

ИЗДЕЛИЯ ОГНЕУПОРНЫЕ ДИНАСОВЫЕ И ШАМОТНЫЕ
ДЛЯ КЛАДКИ МАРТЕНОВСКИХ ПЕЧЕЙГОСТ
6024—75

Форма и размеры

Silica and fireclay refractory products for the openhearth brickwork.
Form and dimensions

(ИСО 5019-3—84)

МКС 81.080
ОКП 15 3600Дата введения 01.01.78

Настоящий стандарт распространяется на динасовые и шамотные огнеупорные изделия, предназначенные преимущественно для кладки мартеновских печей.

Дополнительные требования, отражающие потребности народного хозяйства (ИСО 5019-3—84), набраны курсивом (табл. 2а, черт. 1а).

(Измененная редакция, Изм. № 2, 3).

1. МАРКИ

1.1. Огнеупорные изделия изготавливаются марок, указанных в табл. 1.

Таблица 1

Марка изделия	Наименование и характеристика марки
ДМ	Динасовые изделия для кладки мартеновских печей
ДМС	Динасовые изделия для кладки сводов мартеновских печей
ШАКМ	Шамотные изделия с температурой применения не выше 1400 °С для кладки мартеновских печей
ШАМ-I, ШБМ-I	Шамотные изделия с температурой применения не выше 1350 °С для кладки мартеновских печей, I подгруппы
ШАМ-II, ШБМ-II	Шамотные изделия с температурой применения не выше 1350 °С для кладки мартеновских печей, II подгруппы
ШВМ-I	Шамотные изделия с температурой применения не выше 1250 °С для кладки мартеновских печей, I подгруппы

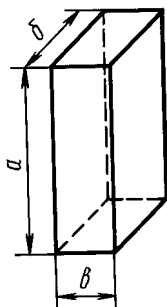
(Измененная редакция, Изм. № 3).

2. ФОРМА И РАЗМЕРЫ

2.1. Форма и размеры изделий должны соответствовать указанным на черт. 1—10 и в табл. 2—11. Группы сложности изделий приведены в приложении 1.

Таблица 2

Кирпич прямой

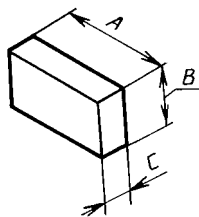


Черт. 1

Номер изделия	<i>a</i>	<i>б</i>	<i>в</i>
	мм		
1	230	150	50
2	230	150	75
3	300	150	50
4	300	150	75
5	345	150	65
6	350	150	50
7	360	150	65
8	370	150	50
9	380	150	75
10	410	150	65
11	460	150	65
12	460	150	75
13	460	150	90
14	520	170	80
15	540	150	90

Таблица 2а

Размеры прямоугольного насадочного кирпича для регенераторов

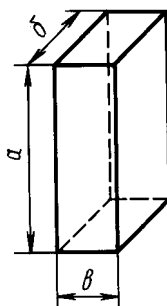


Черт. 1а

мм		
<i>A</i>	<i>B</i>	<i>C</i>
230	114	64
230	114	76
300	150	64
300	150	76
345	114	64
345	114	76

Допускаемые отклонения размеров, приведенных в таблице, должны быть согласованы между поставщиком и потребителем.

Кирпич прямой
полупорный

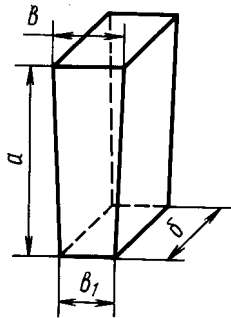


Черт. 2

Таблица 3

Номер изделия	<i>a</i>	<i>б</i>	<i>в</i>
	мм		
16	380	225	75
17	460	225	75
18	460	225	90

Клин торцовый (двусторонний и односторонний)

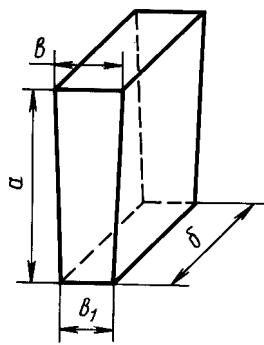


Черт. 3

Таблица 4

Номер изделия	<i>a</i>	<i>b</i>	<i>в</i>	<i>в</i> ₁
	мм			
19	300	150	75	68
20	380	150	75	67
21	460	150	78	70
22	460	150	88	80
23	540	150	90	80

Клин торцовый полуторный (двусторонний и односторонний)

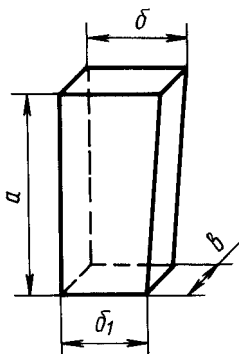


Черт. 4

Таблица 5

Номер изделия	<i>a</i>	<i>b</i>	<i>в</i>	<i>в</i> ₁
	мм			
24	300	225	75	68
25	380	225	75	67
26	460	225	78	70
27	460	225	88	80

Клин трапецидальный (односторонний)



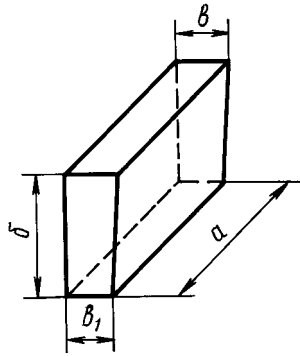
Черт. 5

Таблица 6

Номер изделия	<i>a</i>	<i>b</i>	<i>b</i> ₁	<i>в</i>
	мм			
28	300	150	135	65
29	380	100	50	75

С. 4 ГОСТ 6024—75

Клин ребровый
(односторонний)

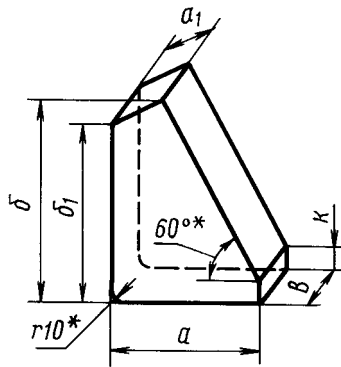


Черт. 6

Таблица 7

Номер изделия	<i>a</i>	<i>б</i>	<i>в</i>	<i>в</i> ₁
	мм			
30	230	114	65	50
31	300	150	65	50
32	300	150	65	55

Кирпич пятовый



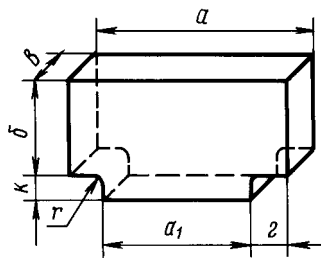
Черт. 7

Таблица 8

Номер изделия	<i>a</i>	<i>a</i> ₁	<i>б</i>	<i>б</i> ₁	<i>в</i>	<i>к</i>
	мм					
33	225	75	300	257	75	40
34	265	75	369	326	75	40
35	330	100	438	380	75	40
36	370	100	508	450	75	40

* Размеры для справок.

Кирпич Т-образный насадочный
и поднасадочный



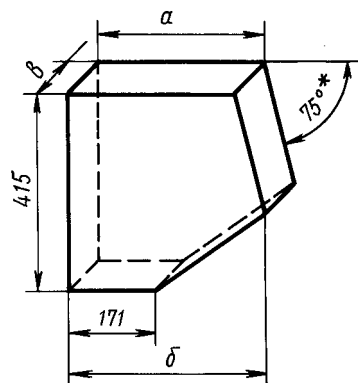
Черт. 8

Таблица 9

Номер изделия	<i>a</i>	<i>a</i> ₁	<i>б</i>	<i>в</i>	<i>г</i>	<i>к</i>	<i>г</i>
	мм						
37	230	150	114	50	40	25	5
38	230	150	114	65	40	25	5
39	230	150	114	75	40	25	5
40	230	100	150	75	65	25	5
41	260	180	114	75	40	73	5
42	270	196	114	75	37	30	5
43	270	196	120	75	37	30	5
44	300	140	150	75	80	25	5
45	300	220	114	75	40	56	5
46	330	250	114	75	40	56	5
47	350	230	114	75	60	56	5

Кирпич поднасадочный пятовый

Таблица 10



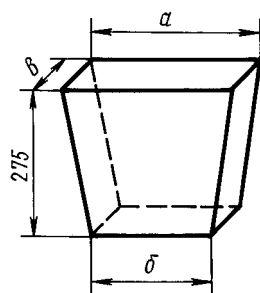
* Размер для справок.

Черт. 9

Номер изделия	<i>a</i>	<i>b</i>	<i>c</i>
	мм		
48	326	400	75
49	326	400	90
50	326	400	114
51	385	459	75
52	385	459	90
53	385	459	114

Кирпич поднасадочный распорный

Таблица 11



Черт. 10

Номер изделия	<i>a</i>	<i>b</i>	<i>c</i>
	мм		
54	284	138	75
55	284	138	90
56	284	138	114
57	520	374	75
58	520	374	90
59	520	374	114

(Измененная редакция, Изм. № 3).

2.2. По соглашению изготовителя с потребителем допускается изготовление изделий других форм и размеров.

2.3. Расчетная масса и объем изделий даны в приложениях 2—6.

Средняя кажущаяся плотность для расчета массы приведена в приложении 7.

3. ТЕХНИЧЕСКИЕ ТРЕБОВАНИЯ

3.1. Огнеупорные изделия по физико-химическим показателям, предельным отклонениям по размерам и показателям внешнего вида должны соответствовать:

динасовые — ГОСТ 4157;

шамотные — ГОСТ 390.

Разд. 4—6. (Исключены, Изм. № 3).

ГРУППЫ СЛОЖНОСТИ ИЗДЕЛИЙ

Номер изделия	Группа сложности изделий марок			
	ДМ, ДМС	ШАКМ, ШАМ-I	ШАМ-II, ШБМ-I	ШБМ-II, ШВМ-I
1, 4, 5, 7, 9, 31, 32	3	3	3	3
2, 30	—	2	2	2
3	3	4	3	3
6, 10, 38, 54	—	4	4	4
12	4	7	7	4
8, 11, 37, 39—47, 55—57	—	5	5	5
13, 15, 16—18	7	—	—	—
14, 53	—	7	7	7
19, 24, 28, 29	3	—	—	—
20—22, 25, 26	4	—	—	—
23, 27, 33, 34	5	—	—	—
35, 36	6	—	—	—
48	—	6	6	5
49, 51, 58, 59	—	6	6	6
50	—	7	7	6
52	—	7	6	6

Примечание. Для изделий номеров 19—27 в таблице предусмотрена группа сложности для клина с односторонним скосом.

ПРИЛОЖЕНИЕ 1. (Измененная редакция, Изм. № 1, 3).

РАСЧЕТНАЯ МАССА И ОБЪЕМ КИРПИЧА ПРЯМОГО

Номер изделия	Объем, см ³	Масса, кг, изделий марок			
		ДМ, ДМС	ШАКМ, ШАМ-I	ШАМ-II, ШБМ-I	ШБМ-II, ШВМ-I
1	1725	—	3,6	3,4	3,3
2	2590	—	5,4	5,2	4,9
3	2250	—	4,7	4,5	4,3
4	3375	6,4	7,1	6,7	6,4
5	3364	—	7,1	6,7	6,4
6	2625	—	5,5	5,2	5,0
7	3510	—	7,4	7,0	6,7
8	2775	—	5,8	5,5	5,3
9	4270	8,1	9,0	8,5	8,1
10	3997	—	8,4	8,0	7,6
11	4485	—	9,4	8,9	8,5
12	5175	9,8	10,9	10,3	9,8
13	6200	11,8	—	—	—
14	7072	—	14,8	14,1	13,4
15	7290	13,8	—	—	—

ПРИЛОЖЕНИЕ 2. (Измененная редакция, Изм. № 3).

РАСЧЕТНАЯ МАССА И ОБЪЕМ ИЗДЕЛИЙ

Номер изделия	Объем, см ³	Масса, кг, изделий марки ДМ
Кирпич прямой полуторный		
16	6410	12,2
17	7762	14,7
18	9315	17,7
Клин торцовый (двусторонний и односторонний)		
19	3220	6,1
20	4050	7,7
21	5100	9,7
22	5800	11,0
23	6885	13,1
Клин торцовый и полуторный (двусторонний и односторонний)		
24	4830	9,2
25	6070	11,5
26	7660	14,5
27	8690	16,5
Клин трапецидальный (односторонний)		
28	2780	5,3
29	2140	4,1

РАСЧЕТНАЯ МАССА И ОБЪЕМ КЛИНА РЕБРОВОГО (ОДНОСТОРОННЕГО)

Номер изделия	Объем, см ³	Масса, кг, изделий марок			
		ДМ, ДМС	ШАКМ, ШАМ-I	ШАМ-II, ШБМ-I	ШБМ-II, ШВМ-I
30	1510	—	3,2	3,0	2,9
31	2590	4,9	5,4	5,2	4,9
32	2700	5,1	5,7	5,4	5,1

ПРИЛОЖЕНИЕ 4. (Измененная редакция, Изм. № 3).

РАСЧЕТНАЯ МАССА И ОБЪЕМ КИРПИЧА ПЯТОВОГО

Номер изделия	Объем, см ³	Масса, кг, для изделий марки ДМ
33	3480	6,6
34	4870	9,2
35	7190	13,7
36	9160	17,4

Номер изделия	Объем, см ³	Масса, кг, изделий марок		
		ШАКМ, ШАМ-I	ШАМ-II, ШБМ-I	ШБМ-II, ШВМ-I
Кирпич Т-образный насадочный и поднасадочный				
37	1498	3,1	3,0	2,8
38	1948	4,1	3,9	3,7
39	2248	4,7	4,5	4,3
40	2775	5,8	5,5	5,3
41	2763	5,8	5,5	5,2
42	2749	5,7	5,5	5,2
43	2871	6,0	5,7	5,4
44	3637	7,6	7,2	6,9
45	3489	7,3	6,9	6,6
46	3871	8,1	7,7	7,3
47	3958	8,3	7,9	7,5
Кирпич поднасадочный пятовый				
48	10490	22,0	21,0	19,9
49	12580	26,4	25,2	23,9
50	15940	33,5	31,9	30,3
51	12224	25,8	24,4	23,2
52	14670	30,8	29,3	27,9
53	17581	36,9	35,2	33,4
Кирпич поднасадочный распорный				
54	4350	9,1	8,7	8,3
55	5220	11,0	10,4	9,9
56	6614	13,9	13,3	12,6
57	9220	19,4	18,4	17,5
58	11060	23,2	22,1	21,0
59	14000	29,4	28,0	26,6

ПРИЛОЖЕНИЕ 6. (Измененная редакция, Изм. № 3).

СРЕДНЯЯ КАЖУЩАЯСЯ ПЛОТНОСТЬ

Марка изделия	Средняя кажущаяся плотность, г/см ³
ДМ, ДМС, ШБМ-II, ШВМ-I	1,9
ШАМ-II, ШБМ-I	2,0
ШАКМ, ШАМ-I	2,1

ПРИЛОЖЕНИЕ 7. (Измененная редакция, Изм. № 3).

ИНФОРМАЦИОННЫЕ ДАННЫЕ**1. РАЗРАБОТАН И ВНЕСЕН Министерством черной металлургии СССР****РАЗРАБОТЧИКИ**

В.С. Турчанинов, А.И. Изберг, Е.И. Чукреева

2. УТВЕРЖДЕН И ВВЕДЕН В ДЕЙСТВИЕ Постановлением Государственного комитета стандартов Совета Министров СССР от 31.12.75 № 4140**3. ВЗАМЕН ГОСТ 6024—51****4. ССЫЛОЧНЫЕ НОРМАТИВНО-ТЕХНИЧЕСКИЕ ДОКУМЕНТЫ**

Обозначение НТД, на который дана ссылка	Номер пункта
ГОСТ 390—96	3.1
ГОСТ 4157—79	3.1

5. Ограничение срока действия снято по протоколу № 7—95 Межгосударственного совета по стандартизации, метрологии и сертификации (ИУС 11—95)**6. ИЗДАНИЕ с Изменениями № 1, 2, 3, утвержденными в ноябре 1982 г., июне 1986 г., апреле 1992 г. (ИУС 3—83, 10—87, 7—92)**